

इंटरनेट

मानक

Disclosure to Promote the Right To Information

Whereas the Parliament of India has set out to provide a practical regime of right to information for citizens to secure access to information under the control of public authorities, in order to promote transparency and accountability in the working of every public authority, and whereas the attached publication of the Bureau of Indian Standards is of particular interest to the public, particularly disadvantaged communities and those engaged in the pursuit of education and knowledge, the attached public safety standard is made available to promote the timely dissemination of this information in an accurate manner to the public.

“जानने का अधिकार, जीने का अधिकार”

Mazdoor Kisan Shakti Sangathan

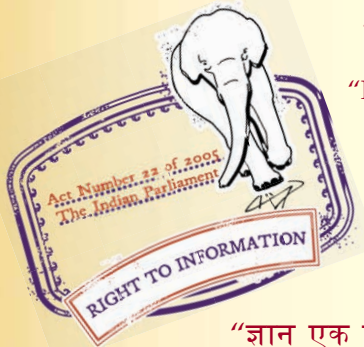
“The Right to Information, The Right to Live”

“पुराने को छोड़ नये के तरफ”

Jawaharlal Nehru

“Step Out From the Old to the New”

IS 1239-1 (2004): Steel Tubes, Tubulars and Other Wrought Steel Fittings, Part 1: Steel Tubes (BI-LINGUAL) [MTD 19: Steel Tubes, Pipes and Fittings]



“ज्ञान से एक नये भारत का निर्माण”

Satyanarayan Gangaram Pitroda

“Invent a New India Using Knowledge”



“ज्ञान एक ऐसा खजाना है जो कभी चुराया नहीं जा सकता है”

Bhartrhari—Nitiśatakam

“Knowledge is such a treasure which cannot be stolen”

BLANK PAGE



भारतीय मानक

इस्पात की नलियाँ, नलिकाकार सामग्रियाँ तथा पिटवाँ
इस्पात की अन्य फिटिंगें — विशिष्टि

भाग 1 इस्पात की नलियाँ
(छठा पुनरीक्षण)

Indian Standard

STEEL TUBES, TUBULARS AND OTHER WROUGHT
STEEL FITTINGS — SPECIFICATION

PART 1 STEEL TUBES

(Sixth Revision)

आईसीएस/ICS 77.140.75

© भा मा ब्यूरो 2009

भारतीय मानक ब्यूरो

मानक भवन, 9 बहादुर शाह ज़फर मार्ग
नई दिल्ली 110002

© BIS 2009

BUREAU OF INDIAN STANDARDS
MANAK BHAVAN, 9 BAHADUR SHAH ZAFAR MARG
NEW DELHI 110002

इस्पात की नलिकाएँ, पाइप और फिटिंग विषय समिति, एमटीडी 19

प्राक्कथन

यह भारतीय मानक (भाग 1) (छठा पुनरीक्षण) इस्पात की नलिकाएँ, पाइप और फिटिंग विषय समिति द्वारा अंतिम रूप दिए गए मसौदे को धात्विक इंजीनियरी विभाग परिषद द्वारा अनुमोदित किए जाने के पश्चात् भारतीय मानक ब्यूरो द्वारा ग्रहण किया गया।

इस मानक का प्रथम प्रकाशन 1958 में हुआ तथा तदनंतर क्रमशः 1964, 1968, 1973, 1979 तथा 1990 में इसका पुनरीक्षण किया गया।

इस पुनरीक्षण में निम्नलिखित मुख्य संशोधन किए गए हैं:

- क) पांचवे पुनरीक्षण से संबंधित सभी संशोधन शामिल कर लिए गए हैं।
- ख) सीवनहीन नलिकाओं (लेडल विश्लेषण) के लिए रासायनिक संघटन को शामिल किया गया है तथा वेल्डकृत नलियों के निर्माण के लिए आईएस 10748 'वेल्डकृत नलियों तथा पइपों के लिए तत्प-वेल्लित इस्पात स्ट्रिप' या आईएस 513 'कोल्ड रोल्लड निम्न कार्बन इस्पात शीट तथा स्ट्रिप' को शामिल किया गया है।
- ग) सभी निर्दिष्ट अवयवों के लिए सीवनहीन ट्यूबों के उत्पाद विश्लेषण के मामले में अनुमत अंतर को शामिल किया गया है।
- घ) प्रवणकोर छोर वाली नलियों की आपूर्ति के प्रावधान को शामिल कर लिया गया है।

(तीसरे कवर पर जारी)

Steel Tubes, Pipes and Fittings Sectional Committee, MTD 19

FOREWORD

This Indian Standard (Part 1) (Sixth Revision) was adopted by the Bureau of Indian Standards, after the draft finalized by the Steel Tubes, Pipes and Fittings Sectional Committee had been approved by the Metallurgical Engineering Division Council.

This standard was first published in 1958 and subsequently revised in 1964, 1968, 1973, 1979 and 1990 respectively.

In this revision, the following main modifications have been made:

- a) All the amendments on the fifth revision have been incorporated.
- b) Chemical composition for seamless tubes (ladle analysis) has been incorporated and for manufacturing of welded tubes, IS 10748 'Hot-rolled steel strip for welded tubes and pipes' or IS 513 'Cold rolled low carbon steel sheets and strips' have been included.
- c) Permissible variation in case of product analysis of seamless tubes for all specified elements have been incorporated.
- d) Provision for supply of tubes with bevel end has been incorporated.

(Continued on third cover)

AMENDMENT NO. 4 JUNE 2010
TO
IS 1239 (PART 1) : 2004 STEEL TUBES, TUBULARS AND
OTHER WROUGHT STEEL FITTINGS —
SPECIFICATION

PART 1 STEEL TUBES

(Sixth Revision)

(Page 5, clause 10.1.1) — Substitute the following for the existing clause:

‘Each screwed tube shall be supplied with one socket conforming to IS 1239 (Part 2).’

(MTD 19)

Reprography Unit, BIS, New Delhi, India

AMENDMENT NO. 3 MAY 2008
TO
IS 1239 (PART 1) : 2004 STEEL TUBES, TUBULARS
AND OTHER WROUGHT STEEL FITTINGS — SPECIFICATION

(Sixth Revision)

(Page 2, clause 6.1.1, first sentence) — Substitute the following for the existing:

‘Chemical composition of steel to be used for seamless steel tubes, shall comply with Table 1 in Ladle sample analysis.’

(Page 3, clause 8.1.1) — Add the following Note at the end:

‘NOTE — Mass of plain end tubes is also applicable for threaded tube without socket.’

(Page 6, clause 17.3) — Delete the ‘Note’.

(Page 6, clause 17.4) — Add the following Note at the end:

‘NOTE — Additional colour bands, as given in 17.2 to 17.4 may also be applied.’

**AMENDMENT NO. 2 NOVEMBER 2007
TO
IS 1239 (PART 1) : 2004 STEEL TUBES, TUBULARS
AND OTHER WROUGHT STEEL FITTINGS ---
SPECIFICATION**

PART 1 STEEL TUBES

(Sixth Revision)

(Page 1, clause 2) — Delete IS 12278 : 1998 along with its title.

(Page 5, clause 14.1, line 4) --- Delete 'IS 12278'.

(Page 8, clause B-3.2) --- Substitute the following for the existing matter:

'The calibration of the equipment shall be checked at the beginning of the shift and before size change.'

(MTD 19)

AMENDMENT NO. 1 NOVEMBER 2005
TO
IS 1239 (PART 1) : 2004 STEEL TUBES, TUBULARS
AND OTHER WROUGHT STEEL FITTINGS —
SPECIFICATION

PART 1 STEEL TUBES

(Sixth Revision)

(Page 1, clause 3.3) — Substitute the following for the existing

‘The ends of the tubes shall be finished clean.’

(Page 2, clause 6.3) — Substitute the following for the existing clause:

‘Steel tubes shall be manufactured through one of the following processes.

- a) Hot-finished seamless (HFS),
- b) Cold-finished seamless (CDS),
- c) Hot-finished welded (HFW), and
- d) Electric resistance welded or high frequency induction welded (ERW or HFIW)

NOTE — Tubes made by manual welding are not covered by this specification.’

(Page 3, clause 9.1, Note) — Substitute ‘10 tonnes lot’ for ‘15 tonnes lot’

(Page 5, clause 13.1.1, lines 2 and 3) — Substitute the following for the existing

‘Hydrostatic test shall be carried out at a pressure of 5 MPa and the same maintained for atleast 3 seconds and shall not show any leakage in the pipe.’

(Page 6, clause 17.4) — Substitute the following for the existing clause

‘Tubes having random length 4 to 7 metres shall have two 75 mm bands one near each end. Tubes having exact length and approximate length as prescribed in clauses 11.2 and 11.3 shall have one 75 mm band.’

(MTD 19)

भारतीय मानक

इस्पात की नलियाँ, नलिकाकार सामग्रियाँ तथा पिटवाँ
इस्पात की अन्य फिटिंगें — विशिष्टि

भाग 1 इस्पात की नलियाँ

(छठा पुनरीक्षण)

Indian Standard

STEEL TUBES, TUBULARS AND OTHER WROUGHT
STEEL FITTINGS — SPECIFICATION

PART 1 STEEL TUBES

(Sixth Revision)

1 SCOPE

1.1 This standard (Part 1) covers the requirements for welded and seamless plain end or screwed and socketed steel tubes intended for use for water, non-hazardous gas, air and steam. This standard is applicable to tubes of size 6 mm nominal bore to 150 mm nominal bore.

1.2 Medium and heavy tubes only are recommended for carrying steam services. The maximum permissible pressure and temperatures for different sizes of tubes are given in Annex A for guidance only.

2 REFERENCES

The following standards contain provisions, which through reference in this text, constitute provisions of this standard. At the time of publication, the editions indicated were valid. All standards are subject to revision and parties to agreements based on this standard are encouraged to investigate the possibility of applying the most recent editions of the standards indicated below:

IS No.	Title
228	Method for chemical analysis of steels
513 : 1994	Cold-rolled low carbon steel sheets and strips (<i>fourth revision</i>)
554 : 1999	Pipe threads where pressure-tight joints are made on the threads — Dimensions, tolerances and designation (<i>fourth revision</i>)

1 विषय क्षेत्र

1.1 इस मानक (भाग 1) में जल, खतरारहित गैस, वायु एवं भाप के लिए प्रयोग हेतु आशयित वेल्डकृत तथा सीवनरहित सादे छोर वाली या चूड़ीदार एवं सॉकेटयुक्त इस्पात नलिकाओं की अपेक्षाएँ दी गई हैं।

1.2 भाप सेवाओं के वहन के लिए केवल मध्यम और भारी नलिकाओं की सिफारिश की गई है। विभिन्न आकारों की नलिकाओं के लिए अनुमत अधिकतम दाब तथा तापमान केवल मार्गदर्शन हेतु अनुबंध 'क' में दिए गए हैं।

2 संदर्भ

निम्नलिखित मानकों में वे प्रावधान सन्निहित हैं जो इस पाठ में संदर्भ के माध्यम से इस मानक के प्रावधानों का संघटन करते हैं। प्रकाशन के समय निर्दिष्ट संस्करण वैद्य थे। सभी मानक पुनरीक्षण के अधीन हैं तथा इस मानक पर आधारित करारों के पक्षकारों को नीचे निर्दिष्ट मानकों के सर्वाधिक नवीन संस्करणों को लागू करने की संभावना का पता लगाने के लिए प्रोत्साहित किया जाता है:

आईएस स.	शीर्षक
228	इस्पात की रासायनिक विश्लेषण पद्धति
513 : 1994	कोल्ड रोलड निम्न कार्बन इस्पात शीटें तथा पिट्टियाँ (चौथा पुनरीक्षण)
554 : 1999	पाइप की चूड़ियाँ जहाँ चूड़ियों पर दाब कसे जोड़ लगाए जाते हैं — आयाम, छूटें तथा पद नाम (चौथा पुनरीक्षण)

IS No.	Title	आईएस स.	शीर्षक
1239 (Part 2) : 1992	Mild steel tubes, tubulars and other wrought steel fittings: Part 2 Mild steel socket, tubulars and other wrought steel pipe fittings (<i>fourth revision</i>)	1239 (भाग 2) : 1992	मृदु इस्पात नलियाँ, नलिकाकार सामग्री तथा पिटवाँ इस्पात की अन्य फिटिंग: भाग 2 मृदु इस्पात साकेट, नलिकाकार सामग्री तथा अन्य पिटवाँ इस्पात पाइप फिटिंग्स (चौथा पुनरीक्षण)
1387 : 1993	General requirements for the supply of metallurgical materials (<i>second revision</i>)	1387 : 1993	धात्विक सामग्री की आपूर्ति के लिए सामान्य अपेक्षाएँ (दूसरा पुनरीक्षण)
1608 : 1995	Mechanical testing of metals — Tensile testing (<i>second revision</i>)	1608 : 1995	धातुओं का अभियांत्रिक परीक्षण-तनन परीक्षण (दूसरा पुनरीक्षण)
2328 : 1983	Method for flattening test on metallic tubes (<i>first revision</i>)	2328 : 1993	धात्विक नलिकाओं पर चपटाने संबंधी परीक्षण की पद्धति (पहला पुनरीक्षण)
2329 : 1985	Method for bend test on metallic tubes (in full section) (<i>first revision</i>)	2329 : 1985	धात्विक नलिकाओं पर नमन परीक्षण की पद्धति (पूर्ण अनुभाग में) (पहला पुनरीक्षण)
4711 : 1974	Methods for sampling of steel pipes, tubes and fittings (<i>first revision</i>)	4711 : 1974	इस्पात की पाइपों, नलिकाओं तथा फिटिंग्स के प्रतिचयन की पद्धति (पहला पुनरीक्षण)
4736 : 1986	Hot dip zinc coatings on mild steel tubes (<i>first revision</i>)	4736 : 1986	मृदु इस्पात नलिकाओं पर गर्म डिप जस्ता लेपन (पहला पुनरीक्षण)
4740 : 1979	Code of practice for packaging of steel tubes (<i>first revision</i>)	4740 : 1979	इस्पात नलिकाओं के पैक किए जाने की रीति संहिता (पहला पुनरीक्षण)
8999 : 1979	Gauging practice for pipe threads where pressure tight joints are required on the threads	8999 : 1979	पाइप की चूड़ियों का माप लेने की रीति जहाँ चूड़ियों पर दाब कसे जोड़ आवश्यक हैं
10748 : 1995	Hot rolled steel strip for welded tubes and pipes (<i>first revision</i>)	10748 : 1995	वेल्डकृत नलिकाओं एवं पाइपों के लिए तप्त वेल्डित इस्पात की पट्टी (पहला पुनरीक्षण)
12278 : 1988	Method for ring tensile test on metallic tubes	12278 : 1988	धात्विक नलिकाओं पर रिंग तनन परीक्षण की पद्धति

3 TERMINOLOGY

3.1 Black Tube

Tube as manufactured without any subsequent surface treatment.

3.2 Nominal Bore

A size reference denoting the approximate bore of the tube. For each size of tube, the outside diameter is fixed by the corresponding screw thread dimensions of IS 554 and therefore, the actual bore of each size of tube will vary according to the thickness.

3.3 Plain End

The end of the tubes shall be finished clean.

3.4 Bevel End

The finished tube end shall be with a specified angle and root face as given in Fig. 1.

3.5 Tube, Pipe

A long, hollow, open-ended object of circular or other cross-section. The term tube is synonymous with the term pipe.

3 पारिभाषिक शब्दावली

3.1 काली नलिका

यथानिर्मित नलिका जिसपर कोई सतह उपचार न किया गया हो।

3.2 अभिहित बोर

नलिका का लगभग बोर इंगित करने वाला आकार संदर्भ। प्रत्येक आकार की नलिका के लिए बाह्य व्यास का निर्धारण आईएस 554 में दी गई सदृश चूड़ी मापों के अनुसार किया जाता है तथा इसलिए प्रत्येक आकार की नलिका का वास्तविक बोर उसकी मोटाई के अनुसार होगा।

3.3 सादा छोर

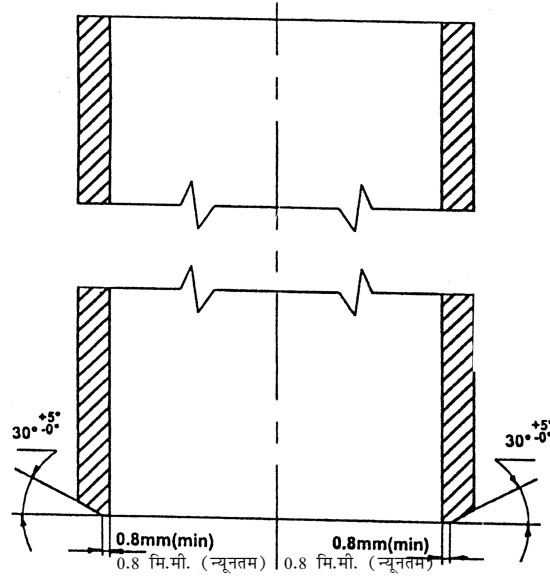
नलिकाओं के सिरों की सफाई पूर्वक अंतिम रूप दिया जाएगा।

3.4 बेवल (प्रवणकोण) छोर

नलिका का अंतिम रूप दिया गया छोर आकृति 1 में यथा दिए गए विनिर्दिष्ट कोण तथा आधार फलक वाला होगा।

3.5 नलिका, पाइप

गोल या अन्य अंतर्प्रस्थ काट वाली लम्बी, खोखली, दोनों ओर से खुले छोरों वाली वस्तु। शब्द 'ट्यूब' पाइप शब्द का पर्याय है।



आकृति 1 30° प्रवणकोण वाला नलिका का छोर

FIG. 1 TUBE END WITH 30° BEVELLING

3.6 Socket

The screwed coupling utilized in joining the tubes together.

NOTE — The term socket is synonymous with the term coupler.

3.7 Length

3.7.1 Random Length

Normal manufacturing lengths, which may vary over a wide range; alternatively, a length range may be agreed to between the purchaser and the manufacturer.

3.7.2 Exact Length of Screwed and Socketed Tube

The length of the tube exclusive of the socket.

3.7.3 Length of Screwed and Socketed Tube

The length of the tube inclusive of the socket on one end with handling tight.

NOTE — Handling tight means that the socket is so tight fitted that it should not fall down during handling or transit.

4 DESIGNATION

Steel tubes covered by this standard shall be designated by their nominal bore and shall be further classified as light, medium and heavy depending on the wall thickness; and screwed and socketed or plain-end/bevel-end to denote end condition, and black or galvanized to denote surface condition.

5 SUPPLY OF MATERIALS

General requirements relating to the supply of steel tubes shall conform to IS 1387.

3.6 साकेट

नलिकाओं को एक साथ जोड़ने के लिए प्रयुक्त किया जाने वाला चूड़ीदार युग्मक।

टिप्पणी — शब्द साकेट शब्द युग्मक का पर्याय है।

3.7 लम्बाई

3.7.1 यादृच्छिक लम्बाई

सामान्य उत्पादन लम्बाइयाँ जिनमें व्यापक अंतर हो सकता है वैकल्पिक रूप से लम्बाई सीमा क्रेता तथा निर्माता के बीच यथा सम्मत लम्बाई होगी।

3.7.2 चूड़ीदार तथा साकेट युक्त नलिका की वास्तविक लम्बाई साकेट के बिना नलिका की लम्बाई।

3.7.3 चूड़ीदार तथा साकेटयुक्त नलिका की लम्बाई

एक छोर पर कसकर लगे साकेट सहित नलिका की लम्बाई

टिप्पणी — कसकर लगे साकेट का अर्थ है कि साकेट इस प्रकार कसकर लगा हो कि वह प्रहस्तन या मार्गस्थ होने के दौरान नीचे न गिरे।

4 पदनाम

इस मानक में शामिल इस्पात नलिकाओं को उनके अभिहित बोर द्वारा नाम दिया जाएगा तथा भित्ति की मोटाई के आधार पर उन्हें आगे हलका, मध्यम और भारी की श्रेणियों में तथा छोर की अवस्था दर्शाने के लिए चूड़ीदार या साकेटयुक्त अथवा सादे/प्रवण कोण छोर वाली तथा सतह अवस्था को निर्दिष्ट करने के लिए काली या जस्ताकृत के रूप में श्रेणीकृत किया जाएगा।

5 सामग्री की आपूर्ति

इस्पात नलिकाओं की पूर्ति से संबंधित सामान्य अपेक्षाएँ आईएस 1387 के अनुरूप होंगी।

6 MANUFACTURE

6.1 Seamless steel tube shall be made from tested quality steel manufactured by any approved process and shall be fully killed.

6.1.1 Chemical composition of the steel shall comply with Table 1 in Ladle Sample analysis.

**Table 1 Chemical Composition (Ladle Analysis)
Percent, Max**

Carbon (1)	Manganese (2)	Sulphur (3)	Phosphorus (4)
0.20	1.30	0.040	0.040

6.2 The welded tubes shall be manufactured from hot-rolled steel strip for welded tubes and pipes conforming to IS 10748 or Cold-rolled low carbon steel sheets and strips conforming to IS 513.

6.3 Steel tubes shall be manufactured through one of the following processes:

- Hot finished seamless (HFS);
- Cold finished seamless (CDS);
- Hot finished welded (HFW); and
- Electric resistance welded or high frequency induction welded (ERW or HFIW).

NOTE — Tubes made by manual welding are not covered by this specification.

6.4 Light, medium and heavy tubes shall be either welded or seamless as agreed to between the purchaser and the manufacturer.

6.5 For welded tubes, the height of the internal weld fin shall not be greater than 60 percent of the specified wall thickness.

6.6 All electric wired tubes used for steam services shall be normalized. Only medium and heavy class of tube shall normally be used for steam services.

NOTE — HFS and HFW tubes need not be normalized.

7 CHEMICAL COMPOSITION

7.1 The analysis of steel shall be carried out either by the method specified in IS 228 and its relevant parts or any other established instrumental/chemical methods. In case of dispute the procedure given in IS 228 and its relevant parts shall be the referee method. However, where method is not given in IS 228 and its relevant parts, the referee method shall be as agreed to between the purchaser and the manufacturer.

7.1.1 Product Analysis

If so agreed between the purchaser and the

6 निर्माण

6.1 सीवनरहित नलिका का निर्माण किसी अनुमोदित प्रक्रिया द्वारा निर्मित परीक्षित गुणता वाले इस्पात से किया जाएगा तथा इसे पूर्णतः मृत किया जाएगा।

6.1.1 इस्पात का रासायनिक संघटन लेडल नमूना विश्लेषण में सारणी 1 के अनुरूप होगा।

**सारणी 1 रासायनिक संघटक (लेडल विश्लेषण)
प्रतिशत, अधिकतम**

कार्बन (1)	मैंगनीज (2)	सल्फर (3)	फास्फोरस (4)
0.20	1.30	0.040	0.040

6.2 वेल्डकृत नलिकाओं का निर्माण आईएस 10748 के अनुरूप वेल्डकृत नलिकाओं तथा पाइपों के लिए तप्त वेल्डित की गई इस्पात पट्टी अथवा आईएस 513 के अनुरूप शीत-रोल की गई निम्न कार्बन इस्पात शीटों से किया जाएगा।

6.3 इस्पात नलिकाओं का निर्माण निम्न में से किसी एक प्रक्रिया द्वारा किया जाएगा:

- तप्त तैयार सीवन रहित (एचएफएस);
- शीत तैयार सीवन रहित (सीडीएस);
- तृप्त तैयार वेल्डकृत (एचएफडब्ल्यू); तथा
- विद्युत प्रतिरोधक वेल्डकृत अथवा उच्च आवृत्ति प्रेरण वेल्डकृत (ईआरडब्ल्यू या एचएफआईडब्ल्यू)।

टिप्पणी — हस्त वेल्डिंग द्वारा निर्मित नलिकाएं इस विशिष्ट में नलिकाएं शामिल नहीं हैं।

6.4 हल्की, मध्यम तथा भारी नलियाँ क्रेता तथा निर्माता के बीच हुई सहमति के अनुसार या तो वेल्डकृत होंगी अथवा सीवनरहित होंगी।

6.5 वेल्डकृत नलिकाओं के लिए, आंतरिक वेल्ड फिन की ऊँचाई निर्दिष्ट भित्ति मोटाई के 60 प्रतिशत से अधिक नहीं होगी।

6.6 भाप सेवाओं के लिए प्रयुक्त की जाने वाली सभी विद्युत वेल्डकृत नलियाँ प्रसामान्यकृत होंगी। भाप सेवाओं के लिए सामान्यतः केवल मध्यम तथा भारी श्रेणी की नलिका का ही इस्तेमाल किया जाएगा।

टिप्पणी — एचएफएस तथा एचएफडब्ल्यू नलिकाओं को प्रसामान्यकृत किया जाना आवश्यक नहीं है।

7 रासायनिक संघटन

7.1 इस्पात का विश्लेषण आईएस 228 तथा इसके संगत भागों में निर्दिष्ट पद्धति द्वारा या किसी अन्य स्थापित यौत्रिक/रासायनिक पद्धति द्वारा किया जाएगा। विवाद के मामले में आईएस 228 तथा इसके संगत भागों में दी गई प्रक्रियाविधि संदर्भ पद्धति होगी। तथापि जहाँ आईएस 228 तथा इसके संगत भागों में पद्धति नहीं दी गई है वहाँ संदर्भ पद्धति क्रेता तथा निर्माता के बीच यथा सम्मत पद्धति होगी।

7.1.1 उत्पाद विश्लेषण

यदि क्रेता तथा निर्माता के बीच ऐसी सहमति हो तो उत्पाद

manufacturer, the product analysis may be carried out. Maximum permissible variations in the case of product analysis over the maximum limits specified in Table 1 shall be as given in Table 2.

Table 2 Permissible Variation for Product Analysis
(Clause 7.1.1)

SI No.	Content	Variation Over Specified Limit Percent, Max
(1)	(2)	(3)
i)	Carbon	0.02
ii)	Manganese	0.04
iii)	Sulphur	0.005
iv)	Phosphorus	0.005

NOTE — In case of welded tubes, product analysis shall not be applicable to rimming steel.

विश्लेषण किया जा सकता है। उत्पाद विश्लेषण के मामले में सारणी 1 में निर्दिष्ट अधिकतम सीमाओं की तुलना में अधिकतम अनुमत अंतर सारणी 2 में दिए गए अनुसार होगा।

सारणी 2 उत्पाद विश्लेषण के लिए अनुमत अंतर
(खंड 7.1.1)

क्र.सं.	विषय वस्तु	निर्दिष्ट प्रतिशत सीमा की तुलना में अंतर, अधिकतम
(1)	(2)	(3)
i)	कार्बन	0.02
ii)	मैंगनीज	0.04
iii)	सल्फर	0.005
iv)	फास्फोरस	0.005

टिप्पणी — वेल्डकृत नलिकाओं के मामले में उत्पाद विश्लेषण रिमिंग इस्पात पर प्रयोज्य नहीं होगा।

8 DIMENSIONS

8.1 The dimensions and nominal mass of tubes shall be in accordance with Tables 3, 4 and 5 subject to the tolerances permitted in 9.

8 आयाम

8.1 नलिकाओं के आयाम तथा अभिहित भार खंड 9 में अनुमत छूटों के अधीन सारणी 3, 4 तथा 5 के अनुसार होगा।

सारणी 3 हलकी इस्पात की नलिकाओं के आयाम तथा अभिहित भार
(खंड 8.1 तथा 10.1.1.1)

अभिहित बोर मि.मी. (1)	बाह्य व्यास		मोटाई मि.मी. (4)	नलिका का भार	
	अधिकतम मि.मी. (2)	न्यूनतम मि.मी. (3)		सादा छोर किलोग्राम/मी. (5)	चूड़ीदार तथा साकेटयुक्त किलोग्राम/मी. (6)
6	10.1	9.7	1.8	0.360	0.363
8	13.6	13.2	1.8	0.515	0.519
10	17.1	16.7	1.8	0.670	0.676
15	21.4	21.0	2.0	0.947	0.956
20	26.9	26.4	2.3	1.38	1.39
25	33.8	33.2	2.6	1.98	2.00
32	42.5	41.9	2.6	2.54	2.57
40	48.4	47.8	2.9	3.23	3.27
50	60.2	59.6	2.9	4.08	4.15
65	76.0	75.2	3.2	5.71	5.83
80	88.7	87.9	3.2	6.72	6.89
100	113.9	113.0	3.6	9.75	10.0

Table 3 Dimensions and Nominal Mass of Steel Tubes
(Clauses 8.1 and 10.1.1.1)

Nominal Bore mm (1)	Outside Diameter		Thickness mm (4)	Mass of Tube	
	Maximum mm (2)	Minimum mm (3)		Plain End kg/m (5)	Screwed and Socketed kg/m (6)
6	10.1	9.7	1.8	0.360	0.363
8	13.6	13.2	1.8	0.515	0.519
10	17.1	16.7	1.8	0.670	0.676
15	21.4	21.0	2.0	0.947	0.956
20	26.9	26.4	2.3	1.38	1.39
25	33.8	33.2	2.6	1.98	2.00
32	42.5	41.9	2.6	2.54	2.57
40	48.4	47.8	2.9	3.23	3.27
50	60.2	59.6	2.9	4.08	4.15
65	76.0	75.2	3.2	5.71	5.83
80	88.7	87.9	3.2	6.72	6.89
100	113.9	113.0	3.6	9.75	10.0

8.1.1 Thickness and mass mentioned in Tables 3, 4 and 5 are applicable to both black and galvanized tubes.

8.1.1 सारणी 3, 4 तथा 5 में उल्लिखित मोटाई तथा भार काली तथा जस्ताकृत दोनों प्रकार की नलिकाओं पर प्रयोज्य होगा।

सारणी 4 मध्यम इस्पात नलिकाओं के आयाम तथा अभिहित भार
(खंड 8.1)

अभिहित बोर मि.मी. (1)	बाह्य व्यास		मोटाई मि.मी. (4)	नलिका का भार	
	अधिकतम मि.मी. (2)	न्यूनतम मि.मी. (3)		सादा छोर किलोग्राम/मी. (5)	चूड़ीदार तथा साकेटयुक्त किलोग्राम/मी. (6)
6	10.6	9.8	2.0	0.404	0.407
8	14.0	13.2	2.3	0.641	0.645
10	17.5	16.7	2.3	0.839	0.845
15	21.8	21.0	2.6	1.21	1.22
20	27.3	26.5	2.6	1.56	1.57
25	34.2	33.3	3.2	2.41	2.43
32	42.9	42.0	3.2	3.10	3.13
40	48.8	47.9	3.2	3.56	3.60
50	60.8	59.7	3.6	5.03	5.10
65	76.6	75.3	3.6	6.42	6.54
80	89.5	88.0	4.0	8.36	8.53
100	115.0	113.1	4.5	12.20	12.50
125	140.8	138.5	4.8	15.90	16.40
150	166.5	163.9	4.8	18.90	19.50

Table 4 Dimensions and Nominal Mass of Steel Tubes — Medium
(Clause 8.1)

Nominal Bore mm (1)	Outside Diameter		Thickness mm (4)	Mass of Tube	
	Maximum mm (2)	Minimum mm (3)		Plain End kg/m (5)	Screwed and Socketed kg/m (6)
6	10.6	9.8	2.0	0.404	0.407
8	14.0	13.2	2.3	0.641	0.645
10	17.5	16.7	2.3	0.839	0.845
15	21.8	21.0	2.6	1.21	1.22
20	27.3	26.5	2.6	1.56	1.57
25	34.2	33.3	3.2	2.41	2.43
32	42.9	42.0	3.2	3.10	3.13
40	48.8	47.9	3.2	3.56	3.60
50	60.8	59.7	3.6	5.03	5.10
65	76.6	75.3	3.6	6.42	6.54
80	89.5	88.0	4.0	8.36	8.53
100	115.0	113.1	4.5	12.2	12.5
125	140.8	138.5	4.8	15.9	16.4
150	166.5	163.9	4.8	18.9	19.5

9 TOLERANCES ON THICKNESS AND MASS

9.1 The following manufacturing tolerances shall be permitted on the tubes and sockets:

- a) Thickness:
- 1) Welded tubes:

Light tubes	+ not limited – 8 percent
Medium and heavy tubes	+ not limited – 10 percent
 - 2) Seamless tubes

	+ not limited – 12.5 percent
--	---------------------------------
- b) Mass:
- 1) Single tube (light series)

	+ 10 percent – 8 percent
--	-----------------------------
 - 2) Single tube (medium and heavy series)

	± 10 percent
--	--------------
 - 3) For quantities per load of 10 tonnes, *Min* (light series)

	+ 7.5 percent – 5 percent
--	------------------------------
 - 4) For quantities per load of 10 tonnes, *Min* (medium and heavy series)

	± 7.5 percent
--	---------------

NOTE — For the purpose of minimum weight of 10 tonnes lot, the weight may be done in convenient lots at the option of the manufacturer.

10 JOINTS

10.1 All screwed tubes shall be supplied with pipe threads conforming to IS 554. Gauging in accordance with IS 8999 shall be considered as an adequate test for conformity of threads of IS 554.

10.1.1 Unless specified otherwise, tubes shall be supplied screwed with taper threads and fitted with one socket having parallel thread. The socket shall conform to all requirements (except 6.4) of IS 1239 (Part 2).

10.1.1.1 In case of light tubes the application of taper pipe threads may be modified by permitting the outside diameter of the tubes to be within the limits shown in col 2 and 3 of Table 3. Where the tube approaches the lower limit of outside diameter, some incomplete threads (perfect at root and imperfect at the crest) may be expected from and beyond the gauge plane. Such incomplete threads, shall not be regarded as justification for rejection of the tubes. Also the minimum length of threads in light tubes shall be 80 percent of that specified in IS 554.

10.2 The plain end pipes shall be supplied with square cut. However, bevel end may also be supplied on mutual agreement between the purchaser and the manufacturer (see Fig. 1).

9 मोटाई तथा भार संबंधी छूटें

9.1 नलिकाओं तथा साकेटों के संबंध में निम्नलिखित उत्पादन छूटें अनुमत की जाएंगी:

- क) मोटाई:
- 1) वेल्डकृत नलियाँ:

हलकी नलियाँ	+ कोई सीमा नहीं – 8 प्रतिशत
मध्यम तथा भारी नलियाँ	+ कोई सीमा नहीं – 10 प्रतिशत
 - 2) सीवन रहित नलियाँ

	+ कोई सीमा नहीं – 12.5 प्रतिशत
--	-----------------------------------
- ख) भार:
- 1) एकल नलिका (हलकी श्रृंखला)

	+ 10 प्रतिशत – 8 प्रतिशत
--	-----------------------------
 - 2) एकल नलिका (मध्यम तथा भारी श्रृंखला)

	± 10 प्रतिशत
--	--------------
 - 3) प्रति 10 टन भार वाली प्रमात्राओं के लिए न्यूनतम (हलकी श्रृंखला)

	+ 7.5 प्रतिशत – 5 प्रतिशत
--	------------------------------
 - 4) प्रति 10 टन भार वाली प्रमात्राओं के लिए न्यूनतम (मध्यम तथा भारी श्रृंखला)

	± 7.5 प्रतिशत
--	---------------

टिप्पणी — 10 टन के समूह के न्यूनतम भार के प्रयोजनार्थ, भार तोल निर्माता के विकल्प पर सुविधाजनक समूहों में किया जा सकता है।

10 जोड़

10.1 सभी चूड़ीदार नलिकाओं की आपूर्ति आईएस 554 के अनुरूप पाइप चूड़ियों के साथ की जाएगी। आईएस 554 की चूड़ियों की अनुरूपता के लिए आईएस 8999 के अनुसार मापकन को पर्याप्त परीक्षण माना जाएगा।

10.1.1 यदि अन्यथा निर्दिष्ट न किया गया हो, तो नलिकाओं की आपूर्ति गावदुम चूड़ियों सहित तथा समानांतर चूड़ी वाले एक साकेट के साथ फिट करके की जाएगी। साकेट आईएस 1239 (भाग 2) की सभी अपेक्षाओं (सिवाए 6.4) के अनुरूप होगा।

10.1.1.1 हलकी नलिकाओं के मामले में, नलिकाओं के बाह्य व्यास को सारणी 3 के कालम 2 तथा 3 में दर्शायी गई सीमाओं के भीतर होने की अनुमति देकर गावदुम पाइप चूड़ियाँ के अनुप्रयोग में संशोधन किया जा सकता है। जहाँ नलिका बाह्य व्यास की निम्नतम सीमा के लगभग सन्निकट हो, वहाँ गेज सतह से तथा उससे आगे कुछ अपूर्ण चूड़ियों (मूल पर पूर्ण तथा शीर्ष पर अधूरी) होना संभावित है, ऐसी अपूर्ण चूड़ियों के आधार पर नलिकाओं को अस्वीकार करना युक्तिसंगत नहीं माना जाएगा। साथ ही हलकी नलिकाओं में चूड़ियों की न्यूनतम लम्बाई आईएस 554 में निर्दिष्ट लम्बाई का 80 प्रतिशत होगी।

10.2 सादे छोर वाली पाइपों को वर्गाकार कटाव दिया जाएगा। तथापि क्रेता तथा निर्माता के बीच पारस्परिक सहमति होने पर प्रवण कोण छोर वाली पाइपें भी आपूर्ति की जा सकती हैं। (देखें आकृति 1)।

सारणी 5 भारी इस्यात नलिकाओं के आयाम तथा अभिहित भार
(खंड 8.1 और 8.1.1)

अभिहित बोर मि.मी.	बाह्य व्यास		मोटई मि.मी.	नलिका का भार	
	अधिकतम मि.मी.	न्यूनतम मि.मी.		सादा छोर किलोग्राम/मी.	चूड़ीदार तथा साकेटयुक्त किलोग्राम/मी.
(1)	(2)	(3)	(4)	(5)	(6)
6	10.5	9.8	2.6	0.487	0.490
8	14.0	13.2	2.9	0.765	0.769
10	17.5	16.7	2.9	1.02	1.03
15	21.8	21.0	3.2	1.44	1.45
20	27.3	26.5	3.2	1.87	1.88
25	34.2	33.3	4.0	2.93	2.95
32	42.9	42.0	4.0	3.79	3.82
40	48.8	47.9	4.0	4.37	4.41
50	60.8	59.7	4.5	6.19	6.26
65	76.6	75.3	4.5	7.93	8.05
80	89.5	88.0	4.8	9.90	10.10
100	115.0	113.1	5.4	14.50	14.80
125	140.8	138.5	5.4	17.90	18.40
150	166.5	163.9	5.4	21.30	21.90

Table 5 Dimensions and Nominal Mass of Steel Tubes — Heavy
(Clauses 8.1 and 8.1.1)

Nominal Bore mm	Outside Diameter		Thickness mm	Mass of Tube	
	Maximum mm	Minimum mm		Plain End kg/m	Screwed and Socketed kg/m
(1)	(2)	(3)	(4)	(5)	(6)
6	10.5	9.8	2.6	0.487	0.490
8	14.0	13.2	2.9	0.765	0.769
10	17.5	16.7	2.9	1.02	1.03
15	21.8	21.0	3.2	1.44	1.45
20	27.3	26.5	3.2	1.87	1.88
25	34.2	33.3	4.0	2.93	2.95
32	42.9	42.0	4.0	3.79	3.82
40	48.8	47.9	4.0	4.37	4.41
50	60.8	59.7	4.5	6.19	6.26
65	76.6	75.3	4.5	7.93	8.05
80	89.5	88.0	4.8	9.90	10.10
100	115.0	113.1	5.4	14.50	14.80
125	140.8	138.5	5.4	17.90	18.40
150	166.5	163.9	5.4	21.30	21.90

11 LENGTHS

Following tolerances shall be applied on lengths of tubes.

11.1 Random Length

4 to 7 m, unless otherwise specified includes one socket for screwed and socketed tubes.

11 लम्बाई

नलिकाओं की लम्बाई के संबंध में निम्नलिखित छूटें प्रयोज्य की जाएंगी।

11.1 यादृच्छिक लम्बाई

4 से 7 मीटर, जब तक कि अन्यथा निर्दिष्ट न किया गया हो। इसमें चूड़ीदार तथा साकेटयुक्त नलिकाओं के लिए एक साकेट शामिल है।

11.1.1 For orders of over 150 m of any one size of tube, it shall be permissible to supply short random lengths from 2 to 4 m provided that the number of such length does not exceed 5 percent of the total number of lengths for sizes below 65 mm nominal bore and above, 7.5 percent of such short random length shall be permitted. In addition, it shall be permissible for two lengths to be joined together to make a random length, provided that the number of such joint lengths does not exceed 5 percent of the total number of lengths for sizes below 65 mm nominal bore and 7.5 percent of the total number of lengths for sizes 65 mm and above.

11.2 Exact Length

Unless otherwise agreed to between the manufacturer and the purchaser, where exact lengths are specified, either for screwed and socketed tubes or for plain-end tubes each tube shall be within ${}_{-0}^{+6}$ mm of the specified length.

11.3 Approximate Length

When approximate lengths are required, either for screwed and socketed tubes or for plain end tubes, each tube shall be within ± 150 mm of the specified length.

12 GALVANIZING

12.1 Where tubes are required to be galvanized, the zinc coating on the tubes shall be in accordance with IS 4736.

12.2 Tubes, which are to be screwed, shall be galvanized before screwing.

13 LEAK PROOF TEST

13.1 Each tube shall be tested for leak tightness as an in-process test at manufacturer's works either by hydrostatic test or alternatively by Eddy current test, in accordance with Annex B.

13.1.1 Hydrostatic test shall be carried out at a pressuring of 5 MPa and the same maintained for at least 3 and shall not show any leakage in the pipe.

NOTE — The choice of test is at the discretion of the manufacturer.

14 TEST ON TUBES

Following tests shall be conducted by the manufacturer on tubes.

14.1 The tensile strength shall be at least 320 MPa (320 N/mm²). The test shall be carried out on full section or strip cut from the selected tubes in accordance with IS 1608 and IS 12278.

11.1.1 किसी एक आकार की नलिका के 150 मीटर से अधिक की आपूर्ति करने के आदेशों के लिए 2 से 4 मीटर की छोटी यादृच्छिक लम्बाई वाली नलिकाओं की आपूर्ति करने की अनुमति होगी बशर्ते कि 65 मि.मी. से कम के अभिहित परिवेध वाले आकारों के लिए इस प्रकार की लम्बाई वाल टुकड़े की संख्या कुछ लम्बाई संख्या के 5 प्रतिशत से अधिक न हो तथा 65 मि.मी. से अधिक के अभिहित परिवेध के लिए छोटी यादृच्छिक लम्बाई वाल ऐसे 7.5 प्रतिशत टुकड़ों की अनुमति दी जाएगी। इसके अतिरिक्त, कोई यादृच्छिक लम्बाई प्राप्त करने के लिए दो टुकड़ों को जोड़ने की अनुमति होगी बशर्ते कि जोड़ों वाली ऐसी लम्बाई की संख्या 65 मि.मी. के अभिहित परिवेध से कम वाले आकारों के लिए लम्बाई की कुल संख्या के 5 प्रतिशत से तथा 65 मि.मी. एवं उससे अधिक के आकारों के लिए लम्बाई की कुल संख्या के 7.5 प्रतिशत से अधिक न हो।

11.2 वास्तविक लम्बाई

जब तक निर्माता एवं क्रेता के बीच अन्यथा सहमति न हुई हो, वहाँ चूड़ीदार तथा साकेटयुक्त नलिकाओं के लिए या सारे छोर वाली नलिकाओं के लिए वास्तविक लम्बाई निर्दिष्ट होने की स्थिति में प्रत्येक नलिका निर्दिष्ट लगभग मि.मी. के भीतर होगी।

11.3 अनुमानित लम्बाई

जहाँ चूड़ीदार तथा साकेटयुक्त नलिकाओं के लिए या सादे छोर वाली नलिकाओं के लिए अनुमानित लम्बाइयाँ अपेक्षित हैं, वहाँ प्रत्येक नलिका निर्दिष्ट लम्बाई के ± 150 मि.मी. के भीतर होगी।

12 जस्तीकरण

12.1 जहाँ नलिकाओं पर जस्ता चढ़ाना आवश्यक है वहाँ नलिकाओं पर जस्ता लेपन आईएस 4736 के अनुसार किया जाएगा।

12.2 जिन नलिकाओं पर चूड़ियाँ बनाई जानी हैं, उनकी चूड़ियाँ बनाने से पहले उनका जस्तीकरण कर लिया जाएगा।

13 रिसाव रोधी परीक्षण

13.1 प्रत्येक नलिका का अनुबंध ख के अनुसार निर्माता के कारखाने में या तो हाइड्रोस्टैटिक (जलस्थैतिक) परीक्षण द्वारा अथवा वैकल्पिक रूप से अंतर धारा परीक्षण द्वारा रिसाव कसाव के लिए अंतः प्रक्रिया परीक्षण किया जाएगा।

13.1.1 जलस्थैतिक परीक्षण 5 एमपीए के दाब पर तथा कम से कम 3 सैकेंड तक उसे बनाए रखकर किया जाएगा तथा इस दौरान पाइप में कोई रिसाव नहीं होना चाहिए।

टिप्पणी — परीक्षण का चयन निर्माता के विवेकानुसार किया जाएगा।

14 नलियों पर परीक्षण

निर्माता द्वारा नलिकाओं पर निम्नलिखित परीक्षण किए जाएंगे।

14.1 तनन क्षमता कम से कम 320 एमपीए (320 N/mm²) होगी। परीक्षण आईएस 1608 तथा 12278 के अनुसार चयनित नलिकाओं की पूर्ण लम्बाई पर या उनसे काटी गई पट्टी पर किया जाएगा।

NOTES

- 1 For welded tubes, the strip tensile test specimen shall not contain the weld.
- 2 For galvanized tubes, zinc coating may be removed by stripping prior to tensile test.

14.1.1 The elongation percent on a gauge length of $5.65\sqrt{S_0}$, where S_0 is the original cross-sectional area of the test specimen, shall be as follows:

Nominal Bore	Elongation Percent, Min
a) For steam services for all sizes	20
b) For other services:	
1) Up to and including 25 mm	12
2) Over 25 mm up to and including 150 mm	20

14.2 Bend Test on Tubes Up to and Including 50 mm Nominal Bore

When tested in accordance with IS 2329 the tubes shall be capable of withstanding the bend test without showing any signs of fracture or failure. Welded tubes shall be bent with the weld at 90° to the plane of bending. The tubes shall not be filled for this test.

14.2.1 Ungalvanized tubes shall be capable of being bent cold without cracking through 180° round a former having a radius at the bottom of groove in the plane of bending, equal to at least six times the outside diameter of the tube.

14.2.2 Galvanized tubes shall be capable of being bent cold, without cracking of the steel, through 90° round a former having a radius at the bottom of the groove equal to at least eight times the outside diameter of the tubes.

14.3 Flattening Test on Tubes Above 50 mm Nominal Bore

Rings not less than 40 mm in length cut from the ends of the selected tubes shall be flattened cold between parallel plates with the weld, if any at 90° (point of maximum bending) in accordance with IS 2328. No opening shall occur by fracture in the weld area until the distance between the plates is less than 75 percent of the original outside diameter of the tube and no cracks or breaks in the metal elsewhere than in the weld shall occur until the distance between the plates is less than 60 percent of the original outside diameter.

NOTE — Slight premature cracking at the edges would not be deemed to affect compliance with this standard.

14.3.1 The test rings may have the inner and outer edges rounded.

टिप्पणीयाँ

1 वेल्डकृत नलिकाओं के लिए पट्टी तनन परीक्षण नमूने में जोड़ (वेल्ड) नहीं होगा।

2 जस्ताकृत नलिकाओं के लिए तनन परीक्षण के पूर्व पट्टी काटकर उनके ऊपर से जस्ते का लेप हटा दिया जाएगा।

14.1.1 $5.65\sqrt{S_0}$ माप की लम्बाई पर प्रलंबन प्रतिशत निम्न प्रकार होगा, जहाँ S_0 परीक्षण नमूने का अनुप्रसथ काट वाला मूल क्षेत्रफल है:

अभिहित बोर	प्रलम्बन प्रतिशत, न्यूनतम
क) सभी आकारों की माप सेवाओं के लिए	20
ख) अन्य सेवाओं के लिए:	
1) 25 मि.मी. तक तथा उसके समाहित	12
2) 25 मि.मी. से अधिक तथा 15 मि.मी. समाहित तक	20

14.2 50 मि.मी. तक तथा उसके समाहित अभिहित बोर वाली नलिकाओं पर नमन परीक्षण

आईएस 2329 के अनुसार परीक्षण किए जाने पर नलिका भंग या विकार के कोई वाहन दर्शाए बिना नमन परीक्षण को सहने में सक्षम हो। वेल्डकृत तालिकाओं को वेल्ड के साथ नमन सतह पर 90 डिग्री पर मोड़ा जाएगा। इस परीक्षण के लिए इन नलिकाओं को भरा नहीं जाएगा।

14.2.1 अजस्तीकृत नलियाँ ऐसी हों कि उन्हें अतप्त अवस्था में 180° पर फार्मर के चारों ओर बिना किसी प्रकार के चटकाय के मोड़ा जा सके। इस फार्मर की त्रिज्या नमन तल वाले सांचे की तलहटी पर नलिका के बाहरी व्यास की 6 गुना हो।

14.2.2 जस्तीकृत नलिकाएँ ऐसी हों कि उन्हें अतप्त अवस्था में 90° पर फार्मर के चारों ओर बिना किसी प्रकार के चटकाव के मोड़ा जा सके। इस फार्मर की त्रिज्या नमन तल वाले खांच की तलहटी पर बाहरी व्यास की 8 गुना हो।

14.3 50 मि.मी. से अधिक अभिहित बोर वाली नलिकाओं को चपटाने संबंधी परीक्षण

चयन की गई नलिकाओं के छोर से कम से कम 40 मि.मी. लम्बाई के काटे गए छल्लों को आईएस 2328 के अनुसार वेल्ड, यदि हो, के साथ 90° (अधिकतम नमन बिन्दु) पर समान्तर पट्टियों के बीच रखकर चपटा किया जाएगा। जब तक पट्टियों के बीच की दूरी मूल बाह्य व्यास के 75 प्रतिशत से कम नहीं हो जाए तब तक वेल्ड विभंज के कारण किसी प्रकार खुले नहीं और जब तक पट्टियों के बीच की दूरी मूल बाह्य व्यास के 60 प्रतिशत से कम नहीं हो जाए, तब तक धातु में वेल्ड के स्थान के अलावा किसी अन्य स्थान पर किसी भी प्रकार की दरार या भंजन न हो।

टिप्पणी — किनारों पर हलकी पूर्व परिपक्व दरार इस मानक के साथ अनुपालन को प्रभावित करने वाली नहीं मानी जाएगी।

14.3.1 परीक्षण छल्लों के आंतरिक तथा बाहरी किनारे गोल किए गए हो सकते हैं।

14.4 Re-test

Should any one of the test pieces first selected fail to pass any of the tests specified above, two further samples shall be selected for testing in respect of each failure. Should the test pieces from both these additional samples pass, the material shall be deemed to comply with the requirements of that particular test. Should the test pieces from either of these additional samples fail, the material represented by the test samples shall be deemed as not complying with the standard.

15 WORKMANSHIP

All pipes shall be cleanly finished and reasonably free from injurious defects. The ends shall be free from sharp edges and burrs of the pipe. The tubes shall be reasonably straight.

16 SAMPLING FOR TUBES

16.1 Lot for the purpose of drawing samples all tubes bearing same designation and manufactured under a single process shall be grouped together to constitute a lot. Each lot shall be sampled separately and assessed for conformity to this specification.

16.2 Sampling and Criterion for Conformity

Unless otherwise agreed to between the manufacturer and the purchaser the procedure for sampling of tubes for various tests and criteria for conformity, IS 4711 shall be followed.

17 MARKING

17.1 Each tube shall be marked with manufacturer's name or trade-mark, IS No. that is, IS 1239 (Part 1) and class of tubes, that is, L, M, and H, for light, medium and heavy class.

17.2 The different classes of tubes shall be distinguished by colour bands, which shall be applied as follows before the tubes leave the manufacturer's works:

- Light tubes — Yellow
- Medium tubes — Blue
- Heavy tubes — Red

NOTE — For export purpose the colour band on the light tubes may be painted yellow or brown.

17.3 Unless otherwise agreed to between the manufacturer and the purchaser a white colour band shall be applied at each end of the tubes for steam services.

NOTE — Additional colour bands, as given in 17.2 to 17.4 may also be applied.

14.4 पुनः परीक्षण

यदि पहले चुने गए परीक्षण खंडों में से कोई खंड मानक में निर्दिष्ट किसी परीक्षण में पास नहीं होता तो हर असफल खंड के लिए परीक्षण हेतु दो और नमूनों का चुनाव किया जाएगा। यदि इन दोनों नमूनों के परीक्षण खंड पास हो जाते हैं तो जिस सामग्री के वे नमूने हैं मान लिया जाएगा कि वह सामग्री उस परीक्षण विशेष की अपेक्षाओं का पालन करती है। यदि इन अतिरिक्त नमूनों में से किसी एक के परीक्षण खंड खरे नहीं उतरते तो मान लिया जाएगा कि जिस सामग्री के ये नमूने हैं वह मानक के अनुरूप नहीं है।

15 कारीगरी

सभी पाइपों को सफाई से अंतिम रूप दिया जाएगा तथा वह हानिकारक दोषों से युक्तसंगत रूप से मुक्त होगी। पाइप के छोर तीखे किनारों तथा कंटकों से मुक्त होंगे। नलियाँ युक्तसंगत रूप से सीधी होंगी।

16 नलिकाओं के नमूने लेना

16.1 नमूने लेने के प्रयोजनार्थ समूह बनाने के लिए समान पदनाम वाली सभी नलिकाओं तथा जिन्हें एकल प्रक्रिया के तहत निर्मित किया गया हो, को समूहबद्ध किया जाएगा। प्रत्येक समूह से पृथक नमूना लिया जाएगा तथा उसका इस विशिष्टि के प्रति अनुरूपता हेतु आकलन किा जाएगा।

16.2 नमूने लेना और अनुरूपता के लिए कसौटी

जब तक निर्माता तथा क्रेता के बीच अन्यथा सहमति न हुई हो, विभिन्न परीक्षण के लिए नमूने लेने तथा अनुरूपता हेतु कसौटी के लिए आईएस 4711 की प्रक्रियावादी का अनुसरण किया जाएगा।

17 सूचना अंकन

17.1 प्रत्येक नलिका पर निर्माता का नाम अथवा ट्रेडमार्क आईएस संख्या अर्थात् आईएस 1239 (भाग 1) तथा नलिकाओं की श्रेणी अर्थात् हलकी, मध्यम तथा भारी श्रेणी के लिए L, M तथा H अंकित किया जाएगा।

17.2 नलियाँ की विभिन्न श्रेणियों में रंग की पट्टियों के अनुसार अंतर किया जाएगा जो निर्माता के कारखाने से बाहर निकलने से पहले नलिकाओं पर निम्न प्रकार से लगा दी जाएगी:

- हलकी नलियाँ — पीली
- मध्यम नलियाँ — नीली
- भारी नलियाँ — लाल

टिप्पणी — निर्यात प्रयोजन के लिए हलकी नलियों पर पट्टी को पीला या भूरे रंग का पेंट किया जाएगा।

17.3 निर्माता और क्रेता के मध्य कोई अन्य पारस्परिक सहमति नहीं होने पर भाप सेवाओं के लिए निर्मित नलिकाओं के प्रत्येक छोर पर सफेद रंग की पट्टी बनाई जाएगी।

टिप्पणी — 17.2 से 17.4 में दिए गए अतिरिक्त रंगों की पट्टियाँ भी लगाई जा सकती हैं।

17.4 Tubes having random length 4 to 7 meters shall have two 75 mm bands one near each end. Tubes having exact length and approximate length as prescribed in clause 11.2 and clause 11.3 shall have one 75 mm band.

17.5 BIS Certification Marking

The tubes may also be marked with the Standard Mark.

17.5.1 The use of the Standard Mark is governed by the provisions of the *Bureau of Indian Standards Act, 1986* and the Rules and Regulations made thereunder. The details of conditions under which the licence for the use of Standard Mark may be granted to manufacturers or producers may be obtained from the Bureau of Indian Standards.

18 PROTECTION AND PACKING

Black tubes not otherwise protected shall be varnished or suitably painted externally throughout the length unless ordered unvarnished or unpainted. Where tubes are bundled for transport, all qualities of tubes shall be packed in accordance with IS 4740.

17.4 4 से 7 मीटर वाली यादृच्छिक लम्बाई वाली नलियों पर दो पट्टियाँ प्रत्येक सिरे के समीप 75 मि.मी. की एक पट्टी बनाई जाएगी। खंड 11.2 तथा खंड 11.3 में यथा निर्धारित वास्तविक लम्बाई तथा अनुमानित लम्बाई वाली नलिकाओं में 75 मि.मी. की एक पट्टी होगी।

17.5 भारतीय मानक ब्यूरो का प्रमाणन मुहरांकन

नलिकाओं पर मानक मुहरांकन भी किया जा सकता है।

17.5.1 मानक मुहर का उपयोग भारतीय मानक ब्यूरो अधिनियम, 1986 और उसके अधिन बने नियमों और विनियमों के प्रावधानों अनुसार हो। निर्माताओं और संस्कर्ताओं को जिन शर्तों के अधीन मानक मुहर लगाने के लिए लाइसेंस दिया जाता है उसका विवरण भारतीय मानक ब्यूरो से प्राप्त किया जा सकता है।

18 संरक्षण एवं पैकिंग

अन्यथा संरक्षित न की गई काली नलिकाओं की पूर्ण लम्बाई पर वार्निश लगाई जाएगी अथवा उसे बाहर से उपयुक्त प्रकार पेंट किया जाएगा जब तक कि उस पर वार्निश या पेंट न लगाने के आदेश न दिए गए हों। जहाँ नलिकाओं के परिवहन के लिए बंडल बनाए जाते हैं, वहाँ सभी प्रकार की नलिकाओं को आईएस 4740 के अनुसार पैक किया जाएगा।

अनुबंध 'क'

(खंड 1.2)

भाप वहन वाली नलिकाओं के लिए अधिकतम अनुमत दाब और ताप

ANNEX A

(Clause 1.2)

MAXIMUM PERMISSIBLE PRESSURE AND TEMPERATURE FOR TUBES FOR CONVEYING STEAM

A-1 The maximum permissible pressure and temperature for tubes with screwed and socketed joints shall be as given in Table 6.

A-2 For tubes fitted with appropriate flanges or suitably butt welded together, the maximum permissible pressure shall be 2.06 MPa and the maximum permissible temperature 260°C.

क-1 चूड़ीदार और सॉकेट लगे जोड़ों वाली नलिकाओं के लिए अधिकतम अनुज्ञेय दाब और ताप सारणी 6 के अनुसार होगा।

क-2 उपयुक्त फ्लैज लगे हुए या पर्याप्त रूप से टक्कर वेल्डकृत नलिकाओं के लिए अधिकतम अनुमत ताप 260 मेगा पास्कल और अधिकतम अनुमत ताप 260°सेंटीग्रेड होगा।

Table 6 Maximum Permissible Pressure and Temperature for Tubes with Steel Couplings or Screwed and Socketed Joints
(Clause A-1)

Nominal Bore	Maximum Permissible Pressure	Maximum Permissible Temperature
mm	MPa	°C
(1)	(2)	(3)
Up to and including 25 mm	1.20	260
Over 25 mm up to and including 40 mm	1.03	260
Over 40 mm up to and including 80 mm	0.86	260
Over 80 mm up to and including 100 mm	0.69	260
	0.83	177
Over 100 mm up to and including 125 mm	0.69	171
Over 125 mm up to and including 150 mm	0.50	160

NOTE — 1 MPa = 1 N/mm² = 0.102 0 kg/mm².

सारणी 6 इस्पात के युग्मक या चूड़ीदार और सॉकेट जोड़ वाली नलिकाओं के लिए अधिकतम अनुमत दाब और ताप
(खंड क-1)

अभिहित बोर	अधिकतम अनुज्ञेय दाब	अधिकतम अनुज्ञेय ताप
मि.मी.	एमपीए	डिग्री सेंटीग्रेड
(1)	(2)	(3)
25 मि.मी. तक के लिए	1.20	260
25 मि.मी. से अधिक तथा 40 मि.मी. तक	1.03	260
40 मि.मी. से अधिक तथा 80 मि.मी. तक	0.86	260
80 मि.मी. से अधिक तथा 100 मि.मी. तक	0.69	260
	0.83	177
100 मि.मी. से अधिक तथा 125 मि.मी. तक	0.69	171
125 मि.मी. से अधिक तथा 150 मि.मी. तक	0.50	160

टिप्पणी — 1 मेगा पास्कल = 1 न्यूटन/मि.मी.² = 0.102 0 किलोग्राम/मि.मी.²

अनुबंध ख

(खंड 13.1)

जल रिसाव कसाव परीक्षण के विकल्प के रूप में नलिकाओं का भंवर धारा परीक्षण

ANNEX B

(Clause 13.1)

EDDY CURRENT TESTING OF TUBES AS AN ALTERNATIVE TO THE HYDRAULIC LEAK TIGHTNESS TEST

B-1 METHODS OF TEST

B-1.1 The tubes shall be tested for imperfections using a concentric coil or segment coil or a rotating tube or rotary probe Eddy current technique in accordance with this Annex.

B-1.2 The tube shall be sufficiently straight to ensure the validity of the test and the surface shall be free from any foreign matter that would interfere with the interpretation of the test.

B-1.3 Two methods of test are permitted (at the manufacturer's option). The equipment may be located on or off the tube mill.

B-1.3.1 Method A

The tube to be tested is passed through the (a) concentric test coil (applicable to welded or seamless tubes), or (b) segmental coil covering the weld and $\pm 15^\circ$ arc from weld line (applicable to welded tubes) on either side.

ख-1 परीक्षण की विधि

ख-1.1 इस परिशिष्ट के अनुसार एक संकेन्द्रित कुंडली (कॉयल) अथवा खंड कॉयल या घूर्णी नलिका या घूर्णी परीक्षण आवर्त तकनीक का प्रयोग करके त्रुटियों के लिए नलिकाओं का परीक्षण किया जाएगा।

ख-1.2 परीक्षण की वैधता सुनिश्चित करने के लिए नलिका पर्याप्त सीधी होगी तथा सतह किसी ऐसे बाहरी पदार्थ से मुक्त होगी जो परीक्षण की व्याख्या में हस्तक्षेप कर सकता है।

ख-1.3 परीक्षण की दो पद्धतियाँ (निर्माता के विकल्प पर) अनुमत हैं। उपस्कर नलिका कारखाने में या उसके बाहर अवस्थित हो सकता है।

ख-1.3.1 विधि क

परीक्षित की जाने वाली नलिका को (क) संकेन्द्रित परीक्षण कुंडली (कॉयल) (वेल्डकृत या सीवनरहित नलिकाओं पर प्रयोज्य) अथवा (ख) वेल्ड तथा वेल्ड रेखा से $\pm 15^\circ$ चाप को शामिल करने वाली खंडात्मक कॉयल (वेल्डकृत नलिकाओं पर प्रयोज्य) में से दोनों ओर आर-पार किया जाता है।

B-1.3.2 Method B

The tube to be tested or the test coil assembly is rotated and translated relative to each other so the test coil describes a helical path over the tube surface. The pitch of the helical scan shall ensure that the whole of the tube surface is effectively covered. This method is applicable to seamless tubes only.

B-2 CALIBRATION OF TEST EQUIPMENT

B-2.1 The equipment shall be calibrated using standard tube containing holes as defined in **B-2** for Method A or standard notches as defined in **B-2.3** for Method B. The standard tube for offline equipment shall have similar electromagnetic properties and same diameter and thickness as the tube to be tested. For online equipment, running tube may be considered as standard tube.

B-2.2 Method A

The standard defect shall be a circular hole drilled radically completely through the tube wall on the welding. The diameters of the drills required to make these holes shall be as follows:

<i>Nominal Bore of the Tubes</i> mm	<i>Drill Diameter</i> mm
Up to and including 15	1.2
20, 25 - 32	1.7
40 - 50	2.2
65 - 80	2.7
100 - 125	3.2
150	3.7

B-2.3 Method B

The standard test piece shall have a longitudinal notch 0.8 mm or less in width machined parallel to the tube axis on the outer surface of the tube. The depth of the notch shall not exceed 12½ percent of the specified thickness of the tube or 0.3 mm whichever is greater. The length of the notch at full depth shall not exceed 50 mm.

B-3 CALIBRATION PROCEDURE

B-3.1 The equipment and test coils shall be adjusted to produce in a consistent manner a clearly identifiable signal from the standard defect(s) on the standard tube and this signal shall be used to set the trigger alarm level of the equipment. For calibration purposes the relative speed between the standard tube containing standard defect and the test coils shall be the same as that used during the production.

B-3.2 The calibration of the equipment shall be checked

ख-1.3.2 विधि ख

परीक्षित की जाने वाली नलिका या परीक्षण कॉयल संयोजन को एक दूसरे के सापेक्ष घूर्णित तथा स्थानांतरित किया जाता है ताकि परीक्षा कॉयल नलिका की सतह पर एक सर्पिल मार्ग बनाए। सर्पिल स्कैन की ढाल यह सुनिश्चित करेगी कि संपूर्ण नलिका सतह प्रभावी रूप से आच्छादित हो जाए। यह पद्धति केवल सीवनरहित नलिकाओं पर प्रयोज्य है।

ख-2 परीक्षण उपकरण का अंशशोधन

ख-2.1 उपस्कर का अंशशोधन विधि क के लिए **ख-2** में यथा परिभाषित छेदों वाली मानक नलिका का प्रयोग करके अथवा विधि ख के लिए **ख-2.3** में यथा परिभाषित मानक खांचों का प्रयोग करके किया जाएगा। ऑफ लाइन उपस्कर के लिए मानक नलिका की समरूप वैद्युत चुम्बकीय विशिष्टताएँ होंगी तथा उसका व्यास तथा मोटाई भी परीक्षित की जाने वाली नलिका के समान होगा। ऑन लाइन उपस्कर के लिए विद्यमान नलिका को ही मानक नलिका माना जा सकता है।

ख-2.2 विधि क

मानक दोष वेल्डिंग पर नलिका की भित्ति में से त्रिज्यीय रूप से पूर्णतया ड्रिल किया गया एक गोलाकार छिद्र है। इन छेदों को बनाने के लिए अपेक्षित ड्रिलों के व्यास निम्न प्रकार होंगे:

नलिकालाओं का अभिहित बोर मि.मी.	ड्रिल व्यास मि.मी.
15 मि.मी. तक	1.2
20, 25-32	1.7
40-50	2.2
65-80	2.7
100-125	3.2
150	3.7

ख-2.3 विधि ख

मानक परीक्षण टुकड़े के देशांतरीय खांचे की चौड़ाई 0.8 मि.मी. या उससे कम होगी जिसे नलिका की बाहरी सतह पर नलिका के अक्ष के समानांतर मशीनीकृत किया जाएगा। खांचे की गहराई नलिका की निर्दिष्ट मोटाई के 12½ प्रतिशत या 0.3 मि.मी. जो भी अधिक है, ये ज्यादा नहीं होगी। पूर्ण गहराई पर खांचे की लम्बाई 50 मि.मी. से अधिक नहीं होगी।

ख-3 अंशशोधन प्रक्रिया

ख-3.1 उपस्कर तथा परीक्षण कुंडलियों को इस प्रकार समजित किया जाएगा कि मानक नलिका का मानक दोषों से एक स्पष्ट रूप से अभिज्ञेय संकेत सुसंगत तरीके से सृजित हो तथा इस संकेत का प्रयोग उपस्कर के ट्रिगर/संचेतक स्पर को निर्धारित करने के लिए किया जाएगा। अंशशोधन प्रयोजनों के लिए मानक दोष वाली मानक नलिका तथा परीक्षण कुंडलियों के बीच सापेक्ष गति वही होगी जिसका प्रयोग उत्पादन के दौरान किया गया था।

ख-3.2 उपस्कर के अंशशोधन की जांच प्रत्येक कार्यकारी अवधि

at the commencement and at the end of each working period and at intervals not exceeding 2 h.

B-3.3 If on checking during production testing the reference standard defect is not detected even after changing the sensitivity by 2dB to allow for equipment drift, the equipment shall be recalibrated. Following recalibration, all tubes tested since the previous check shall be retested, unless recordings from individually identified tubes are available that permit classification of those tubes into 'suspect' and 'acceptable' categories.

B-4 TEST PROCEDURE

Pass the tube to be inspected through the test unit at the appropriate production speed, maintaining the production speed constant with ± 10 percent under conditions identical to those used in the calibration of the equipment.

NOTE — Identical conditions include all instrument setting, mechanical motion, positioning of the encircling coil(s) in relation to the tube and any other factor that affect the validity of the technique.

B-5 ACCEPTANCE

B-5.1 Any tube producing a signal lower than the signals from the standard shall be deemed to have passed this test.

B-5.2 Since NDT systems are known to be sensitive to some features which do not cause leak, the tube rejected by NDT may be retested hydraulically and whatever tubes pass the hydraulic test shall be accepted.

B-5.3 The tubes rejected in (*see* B-5.1) may also be retested off-line NDT equipment. Those which do not produce reject level signals shall be accepted. Others may be accepted after cropping off the portion producing reject level signals.

के आरंभ तथा अंत में 2 घंटों से अनधिक के अंतरालों पर की जाएगी।

ख-3.3 यदि उत्पादन परीक्षण के दौरान जाँच करने पर उपस्कर अपवहन अनुमत करने के लिए संवेदनशीलता को 2dB द्वारा परिवर्तित करने के पश्चात भी मानक दोष का पता नहीं लगता तो उपस्कर को पुनः अंशशोधित किया जाएगा। पुनः अंशशोधित के पश्चात् पिछली जाँच के पश्चात् परीक्षित सभी नलिकाओं का पुनःपरीक्षण किया जाएगा जब तक कि व्यक्ति रूप से अभिज्ञात नलिकाओं से ऐसे अभिलेख उपलब्ध न हों जो उन नलिकाओं का 'संदिग्ध' तथा 'स्वीकार्य' श्रेणियों में श्रेणीकरण अनुमत करें।

ख-4 परीक्षण प्रक्रिया

उपस्कर के अंशांकन में प्रयुक्त स्थितियों के समरूप स्थितियों के अंतर्गत उत्पादन गति को ± 10 प्रतिशत पर स्थिर रखते हुए समुचित उत्पादन गति पर परीक्षण यूनिट में से निरीक्षण की जाने वाली नलिका गुजरें।

टिप्पणी — समरूप स्थितियों में समस्त यंत्र सेटिंग, अभियांत्रिक गति, सर्पिल कुंडलियों की नलिका से संबंधित स्थिति तथा कोई अन्य कारक शामिल है जो तकनीक की वैधता को प्रभावित करता है।

ख-5 स्वीकृति

ख-5.1 मानक के संकेतकों से निम्नतर संकेतक का सृजन करने वाली किसी भी नलिका द्वारा यह परीक्षा पारित की गई मानी जाएगी।

ख-5.2 चूँकि एनडीटी पद्धतियाँ कुछ ऐसे लक्षणों के प्रति संवेदी मानी गई हैं जिनके कारण रिसाव नहीं होता, एनडीटी द्वारा निरस्त की गई नलिका का पुनः द्रवीय परीक्षण किया जाएगा तथा जो भी नलिकाएं द्रवीय परीक्षण को पास कर लेंगी, उन्हें स्वीकार कर लिया जाएगा।

ख-5.3 निरस्त नलिकाओं (देखें ख-5.1) का ऑफ लाइन एनडीटी उपस्कर पर भी पुनः परीक्षण किया जा सकता है। निरस्त स्तरीय संकेतक सृजित न करने वाली नलिकाओं को स्वीकार कर लिया जाएगा। अन्यो को निरसन स्तर के संकेतक सृजित करने वाले भाग को काटकर अलग कर देने के पश्चात स्वीकार कर लिया जाएगा।

विवाद की स्थिति में इस मानक का अंग्रेज़ी पाठ ही मान्य होगा।

In case of dispute English version of this standard shall be authentic.

(दूसरे कवर से जारी)

इस देश में भाप प्रवाह के लिए इस्तेमाल की जाने वाली नलियों को प्रशासित करने वाले विनियम केन्द्रिय बॉयलर बोर्ड द्वारा प्रकाशित भारतीय बॉयलर विनियमों में निर्धारित किए गए हैं।

इस मानक का निर्धारण करते समय, देश में इस क्षेत्र में प्रचलित व्यापार रीतियों पर यथेष्ट ध्यान दिया गया है। विभिन्न देशों में प्रचलित मानकों के अंतर्राष्ट्रीय समन्वय पर भी यथेष्ट ध्यान दिया गया है। निम्नलिखित प्रकाशनों से सहायता प्राप्त की गई है:

आईएसओ 65 : 1981 मानकीकरण के लिए आईएसओ अंतर्राष्ट्रीय संगठन के अनुसार चूड़ी बनाने के लिए उपयुक्त कार्बन इस्पात नलिकाएँ

बीएस 1387 : 1985 चूड़ीदार एवं साकेटयुक्त इस्पात नलियों तथा नलिकाकार सामग्रियों एवं वेल्डिंग के लिए उपयुक्त सादे सिरे वाली इस्पात नलिकाओं के लिए अथवा चूड़ी बनाने के लिए बीएस 21 : 1985 'नलिकाएँ एवं फिटिंग के लिए पाइप की चूड़ियाँ, जहाँ चूड़ियों पर दाब कसे जोड़ बनाए जाते हैं'

इस मानक में खंड **6.4, 7.1, 7.1.1, 11.2, 16.2** तथा **17.3** दिए गए हैं जिसके लिए क्रेता और निर्माता के बीच करार किया जाना आवश्यक है।

इस मानक का दूसरा भाग आईएस 1239 (भाग 2) : 1992 'मृदु इस्पात नलिकाओं, नलिकाकार सामग्री तथा अन्य पिटवाँ इस्पात फिटिंग्स के लिए विशिष्टि: भाग 2 मृदु इस्पात साँकेट, नलिकाकार सामग्री तथा अन्य पिटवाँ इस्पात फिटिंगे (चौथा पुनरीक्षण)' है।

यह निश्चित करने के लिए कि इस मानक में किसी अपेक्षा विशेष का पालन किया गया है या नहीं, तो परीक्षण या विश्लेषण में परिणाम को दर्शाने वाले अवलोकन या गणना द्वारा प्राप्त अंतिम मान को आईएस 2 : 1960 'संख्यात्मक मानों के पूर्णांकन संबंधी नियम (पुनरीक्षित)' के अनुसार पूर्णांकित कर दिया जाए। पूर्णांकित मान में रखे गए सार्थक स्थानों की संख्या उतनी ही हो जितनी इस मानक में निर्दिष्ट मान की है।

(Continued from second cover)

In this country, the regulations governing the use of tubes for conveying steam are laid down in the Indian Boiler Regulations published by the Central Boilers Board.

While formulating this standard, due consideration has been given to the trade practices followed in the country in this field. Due consideration has also been given to international coordination among the standards prevailing in different countries. Assistance has been derived from the following publications:

ISO 65 : 1981 Carbon steel tubes suitable for screwing in accordance with ISO International Organization for Standardization

BS 1387 : 1985 Screwed and socketed steel tubes and tubulars and for plain end steel tubes suitable for welding or for screwing to BS 21 : 1985 'Pipe threads for tubs and fitting where pressure-tight joints are made on the threads'

This standard contains clauses **6.4, 7.1, 7.1.1, 11.2, 16.2** and **17.3** which call for an agreement between the manufacturer and the purchaser.

The other part of this standard is IS 1239 (Part 2) : 1992 'Specification for mild steel tubes, tubulars and other wrought steel fittings: Part 2 Mild steel socket, tubulars and other wrought steel pipe fittings (*fourth revision*)'.

For the purpose of deciding whether a particular requirement of this standard is complied with, the final value, observed or calculated, expressing the results of a test or analysis, shall be rounded off in accordance with IS 2 : 1960 'Rules for rounding off numerical values (*revised*)'. The number of significant places retained in the rounded off value should be the same as that of the specified value in this standard.

Bureau of Indian Standards

BIS is a statutory institution established under the *Bureau of Indian Standards Act*, 1986 to promote harmonious development of the activities of standardization, marking and quality certification of goods and attending to connected matters in the country.

Copyright

BIS has the copyright of all its publications. No part of these publications may be reproduced in any form without the prior permission in writing of BIS. This does not preclude the free use, in the course of implementing the standard, of necessary details, such as symbols and sizes, type or grade designations. Enquiries relating to copyright be addressed to the Director (Publications), BIS.

Review of Indian Standards

Amendments are issued to standards as the need arises on the basis of comments. Standards are also reviewed periodically; a standard along with amendments is reaffirmed when such review indicates that no changes are needed; if the review indicates that changes are needed, it is taken up for revision. Users of Indian Standards should ascertain that they are in possession of the latest amendments or edition by referring to the latest issue of 'BIS Catalogue' and 'Standards : Monthly Additions'.

This Indian Standard has been developed from Doc No.: MTD 19 (4264).

Amendments Issued Since Publication

Amend No.	Date of Issue	Text Affected

BUREAU OF INDIAN STANDARDS

Headquarters:

Manak Bhavan, 9 Bahadur Shah Zafar Marg, New Delhi 110002

Telephones : 2323 0131, 2323 3375, 2323 9402

Website: www.bis.org.in

Regional Offices:

	Telephones
Central : Manak Bhavan, 9 Bahadur Shah Zafar Marg NEW DELHI 110002	{ 2323 7617 2323 3841
Eastern : 1/14 C.I.T. Scheme VII M, V. I. P. Road, Kankurgachi KOLKATA 700054	{ 2337 8499, 2337 8561 2337 8626, 2337 9120
Northern : SCO 335-336, Sector 34-A, CHANDIGARH 160022	{ 60 3843 60 9285
Southern : C.I.T. Campus, IV Cross Road, CHENNAI 600113	{ 2254 1216, 2254 1442 2254 2519, 2254 2315
Western : Manakalaya, E9 MIDC, Marol, Andheri (East) MUMBAI 400093	{ 2832 9295, 2832 7858 2832 7891, 2832 7892

Branches: AHMEDABAD. BANGALORE. BHOPAL. BHUBANESHWAR. COIMBATORE. FARIDABAD. GHAZIABAD. GUWAHATI. HYDERABAD. JAIPUR. KANPUR. LUCKNOW. NAGPUR. PARWANOO. PATNA. PUNE. RAJKOT. THIRUVANANTHAPURAM. VISAKHAPATNAM.